

PLAFON LED

PL PRZEZNACZENIE / ZASTOSOWANIE

Wyrób przeznaczony do stosowania w gospodarstwach domowych i ogólnego przeznaczenia.

MONTAŻ

Zmiany techniczne zastrzeżone. Przed przystąpieniem do montażu zapoznaj się z instrukcją. Montaż powinna wykonać osoba posiadająca odpowiednie uprawnienia. Wszelkie czynności wykonywać przy odłączonym zasilaniu. Należy zachować szczególną ostrożność. Wyrób posiada styk/zacisk ochronny. Brak podłączenia przewodu ochronnego grozi porażeniem prądem elektrycznym. Schemat montażu: patrz ilustracje. Przed pierwszym użyciem należy upewnić się, co do prawidłowego mocowania mechanicznego i podłączenia elektrycznego. Wyrób może być przyłączony do sieci zasilającej, która spełnia standardy jakościowe energii określone prawem.

CECHY FUNKCJONALNE

Wyrób użytkować we wnętrzu pomieszczeń.

ZALECENIA EKSPLOATACYJNE / KONSERWACJA

Konserwację wykonywać przy odłączonym zasilaniu po wystygnięciu wyrobu. Czyszczyć wyłącznie delikatnymi i suchymi tkaninami. Nie używać chemicznych środków czyszczących. Nie zakrywać wyrobu. Zapewnić swobodny dostęp powietrza. Wyrób może nagrzewać się do podwyższonej temperatury. Wyrób z niewymienionym źródłem światła typu dioda/diody LED. W przypadku uszkodzenia źródła światła, wyrób nie nadaje się do naprawy. UWAGA! Nie wpatrywać się w wiązkę światła diody/diod LED. Wyrób zasilają wyłącznik napięciem znamionowym lub zakresem podanych napięć. Niedopuszczalne jest użytkowanie wyrobu bez lub z pękniętą szybką ochronną. Wyrobu nie użytkować w miejscu w którym panują niekorzystne warunki otoczenia np, pył, woda, wilgoć, wibracje, atmosfera wybuchowa, opary lub wyziewy chemiczne itp. W obszarze działania silnych zakłóceń elektromagnetycznych mogą występować zakłócenia pracy wyrobu.

OSCHONA ŚRODOWISKA

Dbaj o czystość i środowisko. Zalecamy segregację odpadów poopakowaniowych.

* Oznakowanie wskazuje na konieczność selektywnego zbierania zużytego sprzętu elektrycznego i elektronicznego. Wyróbów tak oznakowanych, pod karą grzywny, nie można wyrzucić do zwykłych śmieci razem z innymi odpadami. Wyroby takie mogą być szkodliwe dla środowiska i zdrowia ludzkiego, wymagają specjalnej formy przetwarzania, w szczególności odzysku, recyklingu i/lub unieszkodliwiania. Wyroby tak oznakowane powinny zostać oddane do punktu zbierania zużytego sprzętu elektrycznego lub elektronicznego. Informacje na temat punktów zbierania/odbioru udzielają władze lokalne lub sprzedawcy tego rodzaju sprzętu. Zużyty sprzęt może zostać również oddany do sprzedawcy, w przypadku zakupu nowego wyrobu w ilości nie większej niż nowy kupowany sprzęt tego samego rodzaju. Powyższe zasady dotyczą obszaru Unii Europejskiej. W przypadku innych państw należy stosować prawne regulacje obowiązujące w danym kraju. Zalecamy kontakt z dystrybutorem naszego wyrobu na danym obszarze.

UWAGI / WSKAZÓWKI

Nie stosowanie się do zaleceń niniejszej instrukcji może doprowadzić np. do powstania pożaru, porażenia, porażenia prądem elektrycznym, obrażeń fizycznych oraz innych szkód materialnych i niematerialnych.

Brak baterii w zestawie. Pilot wymaga dwóch baterii typu AAA.

Zalecamy włączanie i wyłączanie plafonu pilotem. Przy włączaniu/wyłączaniu pilotem plafon zachowa Twoje ostatnie ustawienia. Przy użyciu przełącznika naściennego plafon wróci do ustawień fabrycznych (dotyczy wybranych modeli).

CZ

PRZEDNAZACZENIE / IZPOLZOVANIE

Produkt przeznaczony do użytkowania w domowych warunkach i ogólnego przeznaczenia.

MONTAŻ

Techniczne zmiany zastrzeżone. Przed montażem należy przeczytać instrukcję. Montaż należy wykonać osobie, która jest świadoma zagrożeń i odpowiedzialna za swoje działania. Montaż należy wykonać zgodnie z instrukcją. Przed przystąpieniem do montażu należy upewnić się, że wyrób jest prawidłowo zamontowany i nie ma uszkodzeń mechanicznych. Przed pierwszym użyciem należy upewnić się, że wyrób jest prawidłowo zamontowany i nie ma uszkodzeń mechanicznych. Przed pierwszym użyciem należy upewnić się, że wyrób jest prawidłowo zamontowany i nie ma uszkodzeń mechanicznych.

разрешения. Всяко действие да се извършва при изключено захранване. Трябва да се предприемат специални грижи. Продукта притежава защитен контакт/клема. От липса на включен защитен кабел може да се получи токов удар. Схема на монтаж: виж илюстрации. Преди първа употреба уверете се, че механичното монтиране и електрическата връзка са правилни. Продуктът може да бъде включен към електрическата мрежа, която отговаря на стандарти за качество на енергията определени от законодателството.

ФУНКЦИОНАЛНИ ХАРАКТЕРИСТИКИ

Да се използва продукта вътре помещенията.

ПРЕПОРЪКИ ЗА ЕКСПЛУАТАЦИЯ / КОНСЕРВАЦИЯ

Да се консултира при изключено захранване и щедро охлаждане на продукта. Да се почиства само с деликатни и сухи тъкани. Да не се използват химически почистващи препарати. Да не се закрива продукта. Да се осигури свободен достъп до въздуха. Продуктът може да се нагрее до повишена температура. Продукт с несменяем източник на светлината тип диода/диода LED. В случай на нарушение на източник на светлината, продукт не става за поправка. ВНИМАНИЕ! Не се заглеждайте в светлината на диода / диода LED. Да се захранва продукт само с номинално напрежение или определен диапазон на дадени напрежения. Недопустимо е да се използва устройството без или с пукнато защитно стъкло. Да не се използва продукта на място, където има неблагоприятни условия на околната среда, напр. прах, вода, влага, вибрации, експлозивна атмосфера, изпарения или химически дим и др. Под действието на силни електромагнитни смущения могат да се появи напрексване на работа на устройството.

ОПАЗВАНЕ НА ОКОЛНАТА СРЕДА

Пазете чистотата и околната среда. Препоръчваме разделяне на отпадъците от опаковките.

* Това означение показва необходимостта от разделно събиране на отпадъци от електрическо и електронно оборудване. Назначени по този начин продукти, под заплахата от глоба не можете да извъряте в кофа за обикновен боклук заедно с други отпадъци. Тези продукти могат да бъдат вредни за околната среда и човешкото здраве, те се нуждаят от специални форми на обработка / оползотворяване / рециклиране / обезвреждане. Продукти означени по този начин трябва да бъдат поставени на мястото на събиране на отпадъци от електрическо и електронно оборудване. За информация за пунктовете за събиране / вземане предоставят местните власти или търговци на такова оборудване. Изтощено оборудване може също да бъде върнато на продавача, при закупуване на нов продукт в размер не по-голям от новото оборудване, закупено в същия вид. Тези правила се отнасят за района на Европейския Съюз. В случай на други страни следва да се прилагат законите разпоредби в сила в страната. Препоръчваме Ви да се свържете с нашия дистрибутор на продукта във дадена държава.

КОМЕНТАРИ / ПРЕДЛОЖЕНИЯ

Неспазване на препоръките на тази инструкция може да доведе напр. до пожар, поларене, електрически шок, физически травми и други материални и нематериални щети.

Плафонът няма вградена вътрешна памет. След изключване на захранването се връща към фабричните настройки (на някои модели).

CZ

URČENÍ / POUŽITÍ

Výrobek určený pro použití v domácnosti nebo k podobnému použití.

MONTÁŽ

Technické změny vyhrazeny. Před zahájením montáže se seznám s návodem. Montáž by měla provádět oprávněná osoba. Veškeré činnosti provádět při vypnutém napájení. Je nutné dodržet ostrážitost. Výrobek má bezpečnostní svorku. Absence ochranného vedení může vést ke zranění elektrickým proudem. Schéma montáže: viz ilustrace. Před prvním použitím se ujistit, zda mechanické připojení a elektrické připojení jsou správně provedené. Výrobek může být připojen k

takové napájecí síti, která splňuje standardní jakostní normy podle předpisů.

FUNKČNÍ VLASTNOSTI

Výrobek používat uvnitř a/nebo vně místnosti.

POKyny K PROVOZU / UDRŽBA

Údržbu provádět jen pokud je výrobek odpojen od zdroje napětí a až vystydně. Čistit výhradně jemnými a suchými tkaninami. Nepoužívat chemické čisticí prostředky. Nezakrývat výrobek. Zajistit volný přístup vzduchu. Výrobek se nesmí přehřívát nad dopuštěnou teplotu. Výrobek se zdrojem světla druhu dioda/diody LED, který se nevyměňuje. V případě poškození světelného zdroje, výrobek nelze opravit. POZOR: Nedívat se přímo do světelného paprsku diody/diod LED. Výrobek napájet pouze nominálním napětím nebo rozsahy uvedených napětí. Výrobek se nesmí používat bez anebos prasklou ocranou ze skla. Výrobek nepoužívat na místě, kde vládou nepříznivé podmínky jako např. prach, voda, vlhkost, vibrace, explodující atmosféra, páry nebo chemické výpary atp. V poli působení silných elektromagnetických rušivých vln výrobek může reagovat nestabilitou.

OSCHRANA ŽIVOTNÍHO PROSTŘEDÍ

Dbej o čistotu a životní prostředí. Doporučujeme třídění poobalových odpadků.

* Toto značení poukazuje na nutnost sběru tříděného opotřebovaného elektro zboží. Takto označené výrobky nelze vyhazovat spolu s jinými odpadky, nedodržení tohoto zákazu bude trestáno pokutou. Tyto výrobky mohou být lidskému zdraví škodlivé, musí být zvlášť zracovávány, utiřovány, ničeny. Takto označené výrobky nutno předat do sběru opotřebovaného elektro zboží. Informace o místech sběru takových produktů poskytují místní úřady anebo prodejce tohoto zboží. Spotřebované zboží může být také předáno prodejci, v případě nákupu nového produktu v množství nikoliv větším nežli nové zboží téhož druhu. Výše uvedená pravidla se týkají oblasti Evropské Unie. V jiných státech je nutno držet se předpisů tam platných. V dané oblasti doporučujeme kontakt s distributorem daného výrobku.

POZNÁMKY / DOPORUČENÍ

Nedodržení pokynů tohoto návodu může zapříčinit požár, opaření, zranění elektrickým proudem, fyzická zranění a jiné hmotné i nehmotné škody.

Plafon nemá vestavěnou interní paměť. Po vypnutí napájení se vrátí na tovární nastavení (pouze u vybraných modelů).

DE

VERWENDUNG / ANWENDUNG

Produkt für die Verwendung in Haushalten und zur allgemeinen Verwendung.

MONTAGE

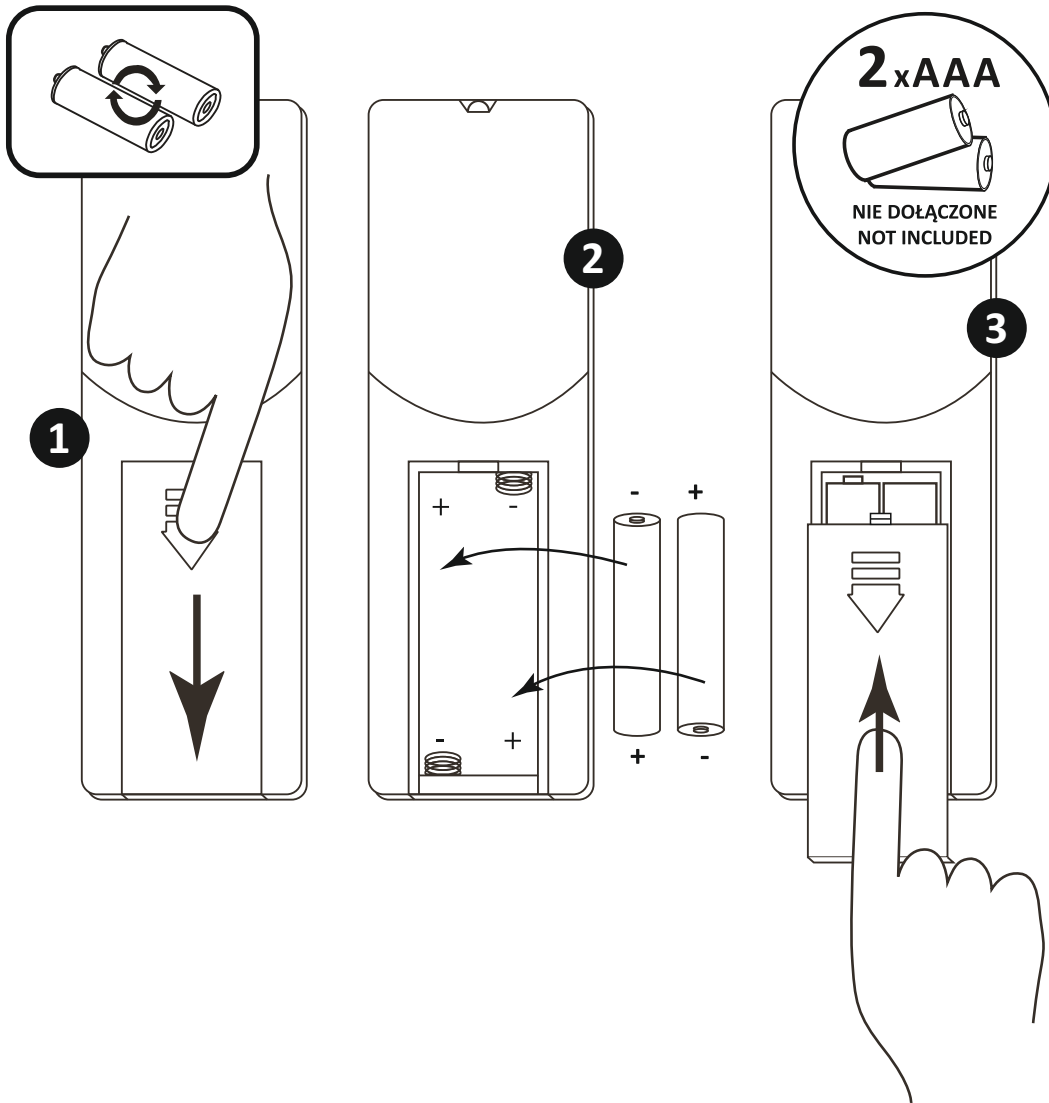
Technische Änderungen vorbehalten. Lesen Sie vor der Montage die Anleitung. Die Montage sollte von einer Person durchgeführt werden, welche die erforderliche Befugnis hat. Alle Tätigkeiten sind bei abgeschalteter Energieversorgung durchzuführen. Besondere Vorsicht ist zu wahren. Das Produkt besitzt einen Schutzstecker/eine Schutzklemme. Das Nichtanschließen der Schutzleitung kann zu elektrischem Schlag führen. Montageschema: s. Zeichnungen. Vor der Inbetriebnahme muss die ordnungsgemäße mechanische Befestigung und der elektrische Anschluss geprüft werden. Das Produkt kann an ein Elektrizitätsnetz angeschlossen werden, das die gesetzlich festgelegten Energiestandards erfüllt.

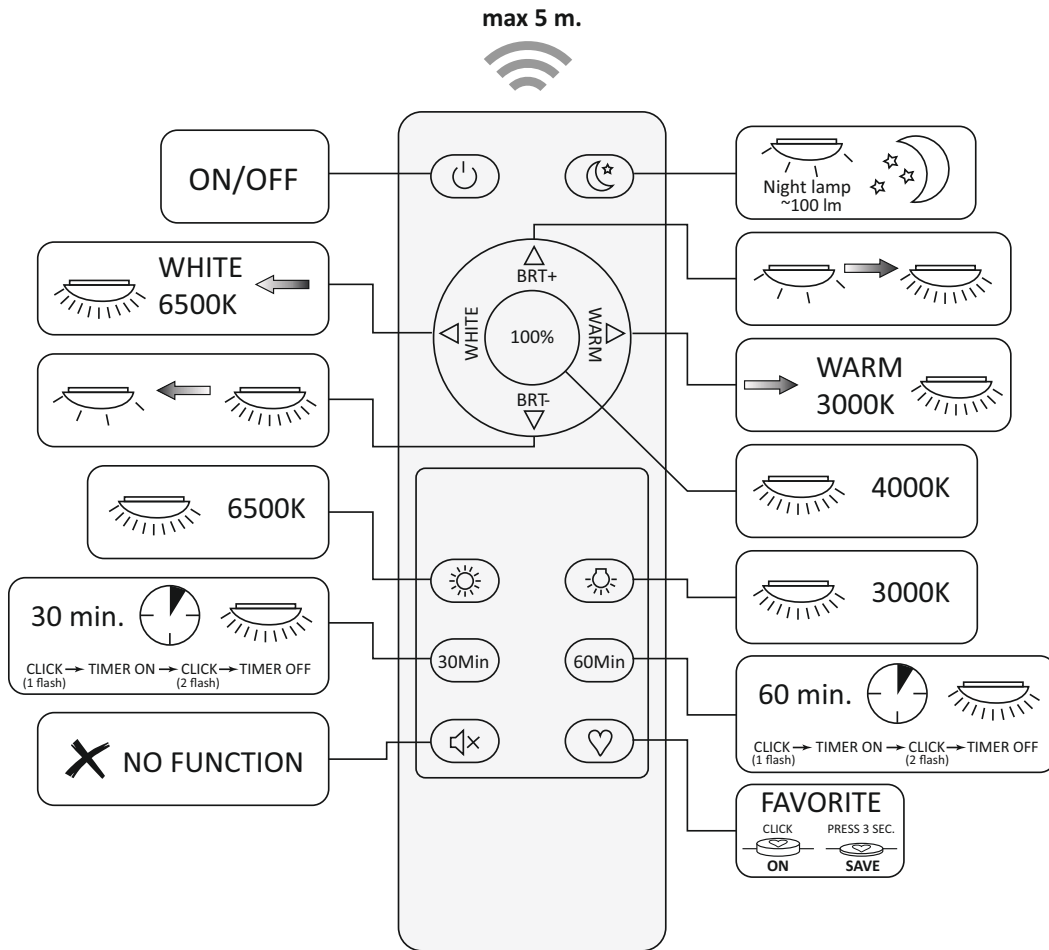
FUNKTIONELLE EIGENSCHAFTEN

Produkt zur Verwendung im Innen- und/oder Außenbereich.

BETRIEBSHINWEISE / WARTUNG

Die Wartung bei ausgeschalteter Versorgung und nach Erkalten des Produkts durchführen. Nur mit weichen und trockenen Stoffen säubern. Keine chemischen Reinigungsmittel verwenden. Das Produkt nicht bedecken. Für ungehinderte Luftzufuhr sorgen. Das Produkt kann sich aufheizen. Produkt mit nicht austauschbarer Leuchtquelle des Typs Diode/LED-Diode. Im Falle einer Beschädigung der Leuchtquelle kann das Produkt nicht repariert werden. ACHTUNG! Nicht starr auf die Lichtquelle der Diode/LED-Diode blicken. Das Produkt ausschließlich mit der Nennspannung oder einem gegebenen





Spannungsbereich versorgen. Eine Verwendung des Produkts ohne oder mit zerbrochener Schutzscheibe ist unzulässig. Das Produkt darf an keinem Ort benutzt werden, an dem ungünstige Umgebungsbedingungen herrschen, z.B. Staub, Feinstaub, Wasser, Feuchtigkeit, Vibrationen, explosive Atmosphäre, Dunste oder chemische Ausdünstungen u.ä. Unter dem Einfluss starker elektromagnetischer Störungen kann es zu Störungen bei der Arbeit des Produkts kommen.

UMWELTSCHUTZ
Auf Sauberkeit und die Umwelt achten. Wir empfehlen die Trennung der Verpackungsabfälle.

* Diese Kennzeichnung weist auf die Notwendigkeit hin, gebrauchte elektrische und elektronische Geräte selektiv zu sammeln. Solche gekennzeichneten Produkte dürfen nicht zusammen mit normalem Müll entsorgt werden. Bei Zuwiderhandlung droht eine Geldstrafe. Diese Produkte können schädlich für die Umwelt und die menschliche Gesundheit sein und erfordern eine spezielle Form der Umwandlung / der Rückgewinnung / des Recyclings / der Unschädlichbarmachung. Auf diese Weise markierte Produkte müssen einem Sammelpunkt von gebrauchten elektrischen oder elektronischen Geräten zugeführt werden. Informationen zu Sammel-/Abholpunkten erteilen die lokalen Behörden oder die Verkäufer dieser Produkte. Gebrauchte Produkte können auch an den Verkäufer zurückgegeben werden, wenn die Zahl der alten die der neu gekauften nicht übersteigt. Die o.g. Prinzipien betreffen das Gebiet der EU. Im Falle anderer Länder sind die rechtlichen Bestimmungen des jeweiligen Landes anzuwenden. Wir empfehlen, den Händler unseres Produkts im jeweiligen Gebiet zu kontaktieren.

ANMERKUNGEN / HINWEISE
Die Nichtbeachtung der Empfehlungen der vorliegenden Hinweise kann u.a. zu Bränden, Verbrennungen, Stromschlägen, physischen Verletzungen und anderen materiellen und immateriellen Schäden führen.

Plafon hat keinen eingebauten internen Speicher. Nach dem Ausschalten werden die Werkseinstellungen wiederhergestellt (auf ausgewählten Modellen).

EE EESMÄRK / RAKENDUS
Seade mõeldud ärakasutamiseks elamumajanduses ja üldesmärkideks.

MONTEERIMINE
Tehnilised muudatused reserveeritud. Enne kokkupanemise tööde asumist tutvuda kasutamisejuhendiga. Monteerimistöösid peab sooritama vastavaid kvalifikatsioone omav isik. Igasugu tehinguid sooritada väljalülitatud toitevoolu korral. Tuleb säilitada erilised ettevaatlikkuse vahendid. Seade omab vastavat kaitse kontaktühendust/klemmi. Kaitsejuhtme mitte ühendamine ähvardab elektrivoolulöögi. Monteerimise skeem: vaata illustratsiooni. Enne esimest kasutamist tuleb ülekontrollida seade õigepärasest mehaanilisest kinnitusest ja elektrilist ühendust. Seade võib olla ühendatud tootlustus energiavõrguga, mis täidab seaduse poolt ettenähtud energia kvaliteedi normid.

OTSTARBEKOHASED OMADUSED
Seaded kasutada ruumide sees ja/või väljaspool ruumi.

EKSPLUAATATSIOONILISED / HOOLDUS SOOVITUSED
Konserveerimise töösid sooritada välja lülitatud voolu juures, peale toote maha jahtumist. Puhastada ainult õrnadega ja kuiva lapiga. Ärge kasutage keemilisi puhastusvahendeid. Ärge katke seadet. Tagada vaba õhu juurdepääsu. Seade võib kuumeneda kõrgematele temperatuuridele. Seade vahetamatu valgusallikaga LED tüüpi diodid/dioodid. Valgusallika vigastamise juhul, seade ei sobi parandamiseks. **TÄHELEPANU!** Mitte vaadata pikalt LED diodid/dioodide valguse allikasse. Seadet tuleb pingestada ainult nominaal väärtuse järgi või näidatud ping vahemikus. Lubamata on seadme kasutamine ilma või pragunenud kaitseklasisiga. Seadet ei tohi kasutada kohtades, kus valitsevad mitte soodsad ümbruskonna töötingimused, näiteks mustus, tolm, vesi, niiskus, vibratsioon, plahvatusohtlik atmosfäär, keemilised aaurid või puhangud jne. Ümbruskonnas, kus esinevad tugevad elektromagnetilise väija häired võib

esinevad seadme tööpuuduslikus.

KESKONNAKAITSE
Hoolitse puhtuse ja keskkonna eest. Soovitame pakendijäätmete segregatsiooni.

* See märgistus näitab vajadust eraldi koguda ärakasutatud elektri- ja elektroonikaseadmeid. Tooteid sel viisil märgistatud, trahvi ähvardusel, ei tohi väljavisata tavalise prügikasti koos muude jäätmetega. Sellised tooted võivad olla kahjulikud keskkonnale ja inimeste tervisele, nad nõuavad erilist ümbertöötlmist / taaskasutamist / ringlussevõtu / kõrvaldamist.

Tooted sel viisil märgistatud peavad olema ära antud kasutatud elektriseadmete või elektroonikaseadmete kogumispunkti. Teavet kogumispunkti/de/vastuvõtmise kohtade kohta saavad anda kohalikud omavalitsus võimud või selliste seadmete edasimüüjad. Kasutatud seadmeid võib tagastada ka müüjale, juhul, kui ostetavad kogus uusi tooteid ei ole suurem, kui ostetavad samalaadi uued seadmed oma kogusega on vastavuses. Ülevaaltpool toodud reeglid kehtivad Euroopa Liidu piirkonnas. Teiste riikide puhul tuleks kasutusele võtta kohalikele õigusakte, mis kehtivad antud riigis. Me soovime teil ühendust võtta oma toote turustajaga teie piirkonnas.

MÄRKUSED / NÄPUNÄITED
Käesoleva käsiraamatus toodud soovitusete eiramine, võivad põhjustada näiteks tulekahju, põletushaavu, elektrilööki, füüsilisi vigastusi ja muid kahjustusi nii materiaalseid ja immateriaalseid.

Plafonil ei ole sisseehitatud sisemälu. Pärast toite väljalülitamist naaseb see tehase seadetele (on valitud mudelitel).

ET TARKOITUKSET / SOVELLUTUKSET
Tuote on tarkoitettu talous- ja yleiskäyttöön.

ASENNUS
Tuotteen tekninen muuttaminen kielletty. Lue alla olevat ohjeet ennen asennuksen aloittamista. Ainoastaan asianmukaisesti valtuutetun henkilön pitäisi suorittaa asennuksen. Kaikkia toimenpiteitä on suoritettava virran ollessa katkaistuna. On toimittava erittäin varovasti. Tuote on varustettu suojakontaktilla/-liittimellä. Suojaohjtimen kytkennän puuttuessa syntyy sähköiskuvaara. Asennuskaava: katso kuvat. Ennen käyttöönottoa varmista, että kiinnitys ja sähköliitäntä on suoritettu oikein. Tuotetta on kytkettävä ainoastaan sellaiseen sähköverkkoon, joka täyttää laissa määrättyä sähköstandardia.

OMINAISUDET
Tuote on tarkoitettu sisä- ja/tai ulkokäyttöön.

KÄYTTÖSUOSITUKSET / HUOLTO
Huolto on suoritettava virran ollessa katkaistuna ja tuotteen jäähtyttyä. Puhdista tuotetta ainoastaan hienontunteisilla ja kuivilla kankailla. Älä käytä kemiallisia puhdistusaineita. Älä peitä tuotetta. Varmista vapaa ilmanvaihto. Tuote voi kuumentua huomattavasti. Tuote on varustettu diodi-tai LED-diodityypisellä kiinteällä valonlähteellä. Valonlähteen vaurioitussa tuote ei kelpaa korjattavaksi. **HUOM!** Älä tuijota diodin/LED-diodin valonsäteeseen. Tuotteeseen saa kytkeä ainoastaan nimellisjännitettä tai annettua jännitealuetta. Ei saa käyttää tuotetta sen suojalasin vaurioitussa tai puuttuessa. Tuotetta ei saa käyttää, jos ympäristössä on seuraavia kielteisiä ympäristötekijöitä: pöly, vesi, kosteus, tärinä, räjähdysaltis ilma, kemikaalihöyryt tai-pakokaasut jne. Voimakkait sähkömagneettiset häiriöt saattavat vaikuttaa tuotteen toimintaan.

YMPÄRISTÖNSUOJELU
Pitä huolta ympäristöstä. Suosittelemme lajittelemaan pakkausten purun jälkeisiä jätteitä.

* Tämä merkintä tarkoittaa sitä, että kuluneet sähkölaitteet on kierrätettävä. Näin merkityt laitteita ei saa heittää talousjätteen joukkoon sakan ohalla. Tällaiset tuotteet saattavat olla haitallisia ympäristölle ja terveydelle sekä vaativat erityistä käsittely-, talteenotto-, kierrätys- tai hävitysmenetelmää. Näin merkityt tuotteet on luovutettava kuluneiden sähkölaitteiden keräyspaikkaan. Paikallisviranomaiset tai samantyyppisten tuotteiden toimittajat antavat tietoa keräyspaikoista. Kuluneita laitteita voidaan myös palauttaa myyjälle korkeintaan samassa määrin, kuin ostettava uusi samankaltainen tuote. Yliä mainitut

säännöt ovat voimassa Euroopan unionin alueella. Muissa maissa on noudatettava kansallisia lainmääräyksiä. Suosittelemme ottamaan yhteyttä aluekohtaiseen jälleenmyyjääme.

TIEDOT / OHJEET
Tämän käyttöohjeen määräykset laiminlyönti voi aiheuttaa esim. tulipalon, palovamman, sähköiskun, loukkaantumisen sekä muita aineellisia ja aineettomia vahinkoja.

Plafonissa ei ole sisäistä muistia. Kun virta on katkaistu, se palaa tehdasasetuksiin (koskee valittuja malleja).

FR DESTINATION / APPLICATION
Produit destiné à l'utilisation dans les ménages et aux destinations générales.

INSTALLATION
Modifications techniques réservées. Avant de commencer l'installation lisez le mode d'emploi.

Installation doit être effectuée par une personne possédant les certificats d'aptitude convenables. Toutes les opérations doivent être effectuées avec la tension débranchée. Il faut rester très prudent. Produit possède contact / borne de protection. Manque de raccordement du câble de protection entraîne le risque de commotion électrique. Schéma de l'installation: voir les images. Avant la première mise en marche il faut s'assurer si le fixation mécanique est correct ainsi que la connection électrique. Produit peut être branché au réseau d'alimentation qui est conforme aux standards de qualité d'énergie définis par la loi.

CARACTERISTIQUES FONCTIONNELLES
Utiliser le produit à l'intérieur et/ou à l'extérieur des locaux.

RECOMMANDATIONS D'EXPLOITATION / MAINTENANCE

Faire l'entretien avec l'alimentation coupée une fois le produit refroidi. Nettoyer uniquement avec les tissus secs et délicats. On ne peut pas utiliser les produits nettoyants chimiques. Ne pas couvrir le produit. Assurer l'accès libre de l'air. Produit peut se réchauffer jusqu'à la température élevée. Produit aux sources de lumière de type diode/diodes LED interchangeable. En cas de dommage de la source de lumière le produit devient irréparable. **ATTENTION!** Ne pas fixer les yeux sur la lumière de la diode/diodes LED. Produit à alimenter à l'aide de la tension nominale ou dans les limites des tensions indiquées. Il est interdit d'utiliser le produit sans le vitre ou avec le vitre de protection endommagé. Produit ne peut être utilisé dans l'endroit aux conditions défavorables par exemple: poussière, eau, humidité, vibrations, atmosphère explosive, vapeurs ou fumées chimiques etc. Dans la zone de l'influence de fortes perturbations électromagnétiques le dysfonctionnement du produit peut survenir.

ROTECTION DE L'ENVIRONNEMENT
Gardez la propriété et protégez l'environnement. La ségrégation des déchets d'emballage est recommandée.

* Ce marquage indique la nécessité de la collecte sélective des appareils électriques et électroniques usés. Les produits marqués de cette façon ne peuvent pas, sous la peine d'amende, être jetés aux poubelles avec les déchets ordinaires. Ces produits peuvent être nuisibles pour l'environnement et pour la santé des hommes, il exigent les formes spéciales de la transformation / de la récupération / du recyclage et de la neutralisation. Produits marqués de cette façon doivent être rendus aux points de ramassage du matériel électrique et électronique usé. Informations sur les points de ramassage / réception sont données par les autorités locales ou le vendeur de ce type de matériel. Matériel usé peut être aussi rendu au vendeur en cas de l'achat de nouveau matériel en quantité inférieure ou égal au nouveau matériel acheté du même type. Susidits principes concernent le territoire de l'Union Européenne. En cas d'autres pays appliquer les dispositions en vigueur dans un pays concerné. Nous recommandons de contacter le distributeur de notre produit dans le territoire concerné.

REMARQUES / INDICATIONS
La non observation des indications du présent, ode d'emploi peut entraîner par exemple aux incendies, aux

brûlures, à la commotion électrique, aux lésions physiques et aux autres dommages matériels et immatériels.

Plafon n'a pas de mémoire interne intégrée. Après la mise hors tension, il revient aux réglages d'usine (sur certains modèles).

GB

INTENDED USE / APPLICATION

Product designed for the use in households and for other similar general applications.

MOUNTING

Technical changes reserved. Read the manual before mounting. Mounting should be performed by an appropriately qualified person. Any activities to be done with disconnected power supply. Exercise particular caution. Product has a protective contact/terminal. Failure to connect the protective lead may lead to electric shock. Mounting diagram: see pictures. Check for proper mechanical fastening and connection to electrical power prior to first use. The product can be connected to a supply network which meets energy quality standards as prescribed by law.

FUNCTIONAL CHARACTERISTICS

Product can be used either indoors or outdoors.

USAGE GUIDELINES / MAINTENANCE

Any maintenance work must be performed when the power supply is cut off and the product has cooled down. Clean only with soft and dry cloths. Do not use chemical detergents. Do not cover the product. Ensure free air access. Product may heat up to a higher temperature. Product with non-replaceable light source of the LED type. Product cannot be fixed if the light source becomes damaged. ATTENTION! Do not look directly at LED light beam. Product can only be supplied by rated voltage or voltage within the range provided. It's forbidden to use the product with damaged protective cover. Product must not be used in unfavourable conditions, e.g. dust, water, moisture, vibrations, explosive air atmosphere, fumes, or chemical fumes, etc. In the area of strong electromagnetic interference the functioning of the product may be disrupted.

ENVIRONMENTAL PROTECTION

Keep your environment clean. Segregation of post-packaging waste is recommended.

* This labelling indicates the requirement to selectively collect waste electronic and electrical equipment. Products labelled in this way must not be disposed of in the same way as other waste under the threat of a fine. These products may be harmful to the natural environment and health, and require a special form of recycling/neutralising.

Products labelled in this way should be returned to a collection facility for waste electrical and electronic goods. Information on collection centres is provided by local authorities or sellers of such goods. Used items can also be returned to the seller when new product is purchased, in quantity no larger than the purchased item of the same type. The above rules regard the EU area. In the case of other countries, regulations in force in a given country must be applied. Contacting the distributor of our products in a given area is recommended.

COMMENTS / GUIDELINES

Failure to follow these instructions may result in e.g. fire, burns, electrical shock, physical injury and other material and non-material damage.

Plafon does not have built-in internal memory. After turning the power off, it returns to the default settings (applies to selected models).

HR

NAMENA / UPOTREBA

Proizvod namenjen korišćenju u domaćinstvu i za opštu primenu.

MONTAŽA

Zadržano pravo na tehničke izmene. Pre početka montaže pročitajte uputstvo. Montažu po mogućnosti mora da vrši stručno lice. Sve radnje obavljajte nakon isključenja napajanja. Sačuvajte posebnou opreznost. Proizvod opremljen sučeljem/zaštitnom stezaljkom. Kod montaže bez zaštitnog kabla postoji rizik od strujnog udara. Šema montaže: gledajte slike. Pre prvog

puštanja u rad proverite je li proizvod montiran i priključen na struju na pravilan način. Proizvod može biti priključen na napajnu mrežu koja zadovoljava zakonski određene standarde za kvalitet električne energije.

FUNKCIONALNE OSOBINE

Proizvod koristi se unutra i/ili izvan.

PREPORUKE U VEZI EKSPLOATACIJE / KONZERVACIJA

Konzervaciju obavljajte nakon isključenja napona i kada se proizvod ohladi. Za čišćenje koristite isključivo suve, meke tkanine. Ne koristite hemijska sredstva za čišćenje. Ne pokrivajte proizvod. Obezbedite slobodan pristup vazduhu. Proizvod može se zagrevati do povećane temperature. Proizvod sa nezamenljivim izvorom svetla tipa dioda/LED diode. U slučaju oštećenja izvora svetla proizvod nije pogodan za popravku. PAŽNJA! Ne zadržavajte se u snop svetlosti diode/LED dioda. Proizvod može se napajati isključivo nominalnim naponom ili naponom u datom opsegu napona. Nedopustljivo je korišćenje proizvoda bez ili sa oštećenim zaštitnim staklom. Ne koristite proizvod u mestu sa nekorisnim uslovima okoline npr. prljavština, prašina, voda, vlaga, vibracije, eksplozivna atmosfera, magle ili hemijska isparenja i sl. U polju dejstva jakih elektromagnetskih smetnji postoji mogućnost smetnje u radu proizvoda.

ZAŠTITA ŽIVOTNE SREDINE

Održavajte čistoću i brinite o životnoj sredini. Preporučujemo segregaciju otpada od ambalaže.

* Takva oznaka pokazuje potrebu selektivnog skupljanja potrošenih električnih i elektronskih uređaja. Tako označenih proizvoda, pod pretnjom novčane kazne, ne može da se baca u obično smeće zajedno sa drugim otpadima. Takvi proizvodi mogu da budu štetni po životnu sredinu te ljudsko zdravlje, zahtevaju specijalno prerađivanje / ponovno korišćenje / reciklaža / onesposobljenje. Tako označene proizvode treba da se vrati u stanicu za sakupljanje potrošenih električnih ili elektronskih uređaja. Informacijama o stanicama za sakupljanje/prijem raspoloža lokalna vlast ili prodavci takve opreme. Potrošenu opremu također se može predati kod prodavca, u količini koja nije veća nego kod novo kupljenog uređaja iste vrste. Ovi principi se tiču područja Evropske Unije. Preporučujemo kontakt sa distributerom našeg proizvoda na datom području.

PRIMEDBE / UPUTSTVA

Nepridržavanje toga uputstva može dovesti do požara, opekotine, udara struje, telesne povrede, te druge materijalne i nematerijalne štete.

Plafon nema ugrađenu unutarnju memoriju. Nakon isključivanja, vraća se na tvorničke postavke (na odabranim modelima).

HU

RENDELLETÉS / ALKALMAZÁS

A termék felhasználható háztartásban és az általános rendeltetésű megvilágításhoz.

SZERELÉS

Műszaki változás fenntartva. A szerelés előtt olvassa el a szerelési útmutatót. A szerelés csak az erre jogosult személy végezheti. A szerelés valamennyi lépését kikapcsolt áram mellett kell végezni! A szerelés különös óvatosságot igényel! A termék rendelkezik a védőcsatlakozó kapocsal/ védőérintkezővel. A védővezeték csatlakoztatásának a hiánya villamos áramütést okozhat. Telepítési leírás: lásd: ábrák. Az első használat előtt ellenőrizze a mechanikus rögzítés és az elektromos összekötés megfelelőségét. A termék kapcsolható a jogszabályban meghatározott minőségi követelményeknek megfelelő áramhálózathoz.

FUNKCIONÁLIS JELLEMVONÁSOK

A termék kültéren és/vagy beltérben használható.

HASZNÁLATI JAVASLATOK / KARBANTARTÁS

Karbantartást a lekapcsolt feszültségnél, a termék lehűlése után kell végezni. Tisztítás kizárólag finom és száraz textilruhával végezhető. Tilos a vegyi tisztítószerek használata. A terméket lefedni tilos. Biztosítsa a levegő szabad eljutását a termékhez. A termék felhevülhet magasabb hőmérsékletre. A LED dióda/diódák típusú, nem kicserélhető fényforrással felszerelt termék. A fényforrás meghibásodása esetén a termék javításra nem alkalmas. FIGYELEM! A LED dióda/diódák fényáramát hosszabb ideig erőteljesen nézni tilos! A termék kizárólag névleges feszültséggel vagy a megadott feszültségek körével táplálható.

Megengedhetetlen a termék használata a repedt védőüveggel vagy a védőüveg nélkül. A termék kedvezőtlen környezeti körülményekben - por, víz, rezgések, robbanásveszély, vegyi eredetű gőz vagy füst, stb. - nem használható. Erős elektromágneses eltérések hatására a termék működésében is zavarok léphetnek fel.

KÖRNYEZETVÉDELLEM

Ügyeljen a tisztaságra és a környezetre. Javasolt a csomagolási hulladék szegregációja.

* Ez a jel mutatja az elhasznált elektromos és elektronikus berendezés szelektív gyűjtésének a szükségességét. Így megjelölt termékek a bírság kiszabásának a terhe alatt szokásos szeméttárolóba nem dobtathók ki. Ilyen termékek károsak lehetnek a környezetre és az emberi egészségre, a feldolgozás / újrahasznosítás / kezelés / hatástalanítás különös formáját igénylik. Így megjelölt termékeket el kell szállítani az elhasznált elektromos és elektronikus berendezést gyűjtő helyre. Információk a gyűjtőhelyekre vonatkozóan a helyi hatóságoktól vagy az érintett berendezés forgalmazóitól kaphatók. Az elhasznált berendezést az eladója is köteles átvenni az új ugyanilyen típusú berendezés ugyanilyen mennyiségben történő vásárlása esetén. A fenti szabályok az Európai Unió területén érvényesek. Más ország esetén az adott ország területén hatályos jogszabályokat kell alkalmazni. Lépjen kapcsolatba a termékeink adott területen működő forgalmazójával.

TANÁCSOK / JAVASLATOK

A jelen útmutató figyelmen kívül hagyása a tűz, áramütés, égés, testi sérülés és egyéb anyagi és nem anyagi kár veszélyével járhat.

A Plafon nem rendelkezik beépített belső memóriával. A kikapcsolás után visszatér a gyári beállításokhoz (a kiválasztott modelleken).

II.

DESTINAZIONE / USO

Prodotto destinato all'uso in ambito domestico e in ambiti generali.

ASSEMBLAGGIO

Modifiche tecniche riservate. Prima di procedere con l'assemblaggio si prega di consultare le istruzioni. L'assemblaggio deve essere effettuato da una persona con appropriata competenza. Eseguire qualsiasi operazione con l'alimentazione disinnescata. E' necessario adottare particolare cautela. Il prodotto possiede un contatto/morsetto di protezione. Il mancato collegamento del cavo di protezione genera il rischio di scosse elettriche. Schema di assemblaggio: vedi illustrazioni. Prima del primo utilizzo, occorre accertarsi che il fissaggio meccanico e il cablaggio elettrico siano corretti. Il prodotto può essere collegato ad una rete d'alimentazione che soddisfi gli standard di qualità energetici definiti dalla legislazione.

CARATTERISTICHE FUNZIONALI

Prodotto da utilizzare in ambienti interni e/o all'esterno.

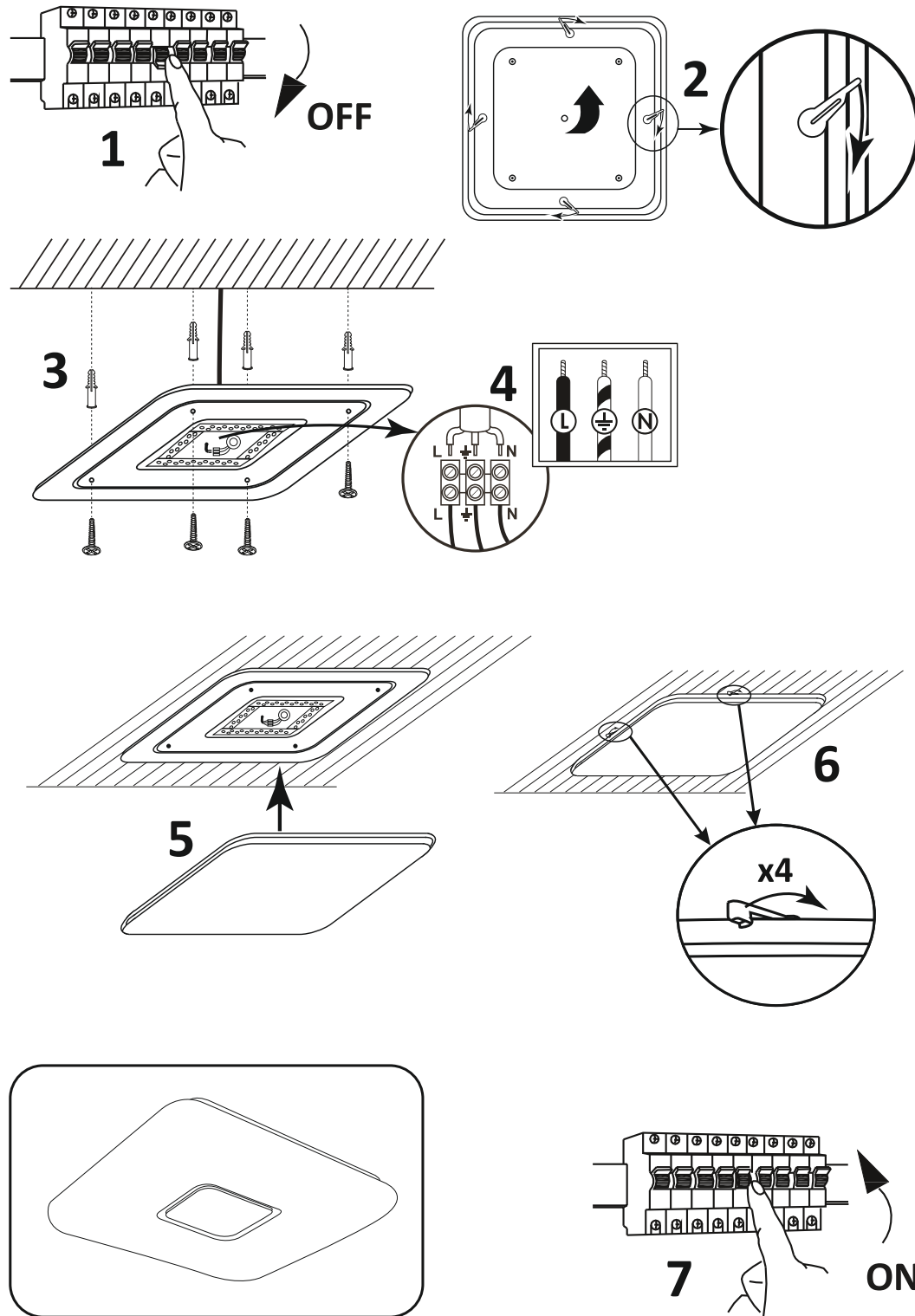
RACCOMANDAZIONI D'USO E MANUTENZIONE

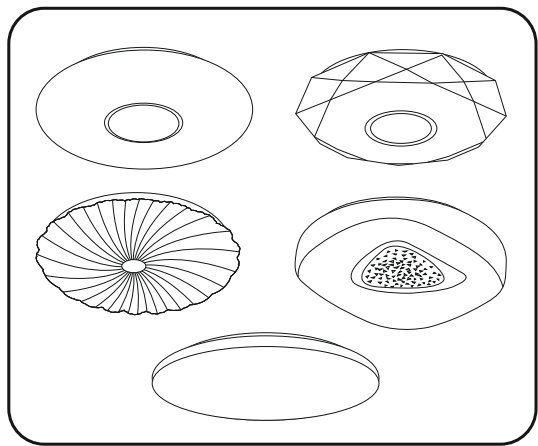
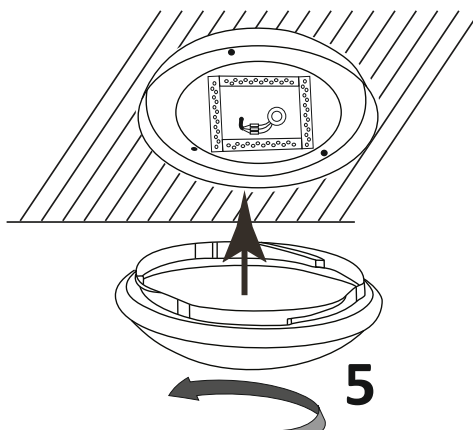
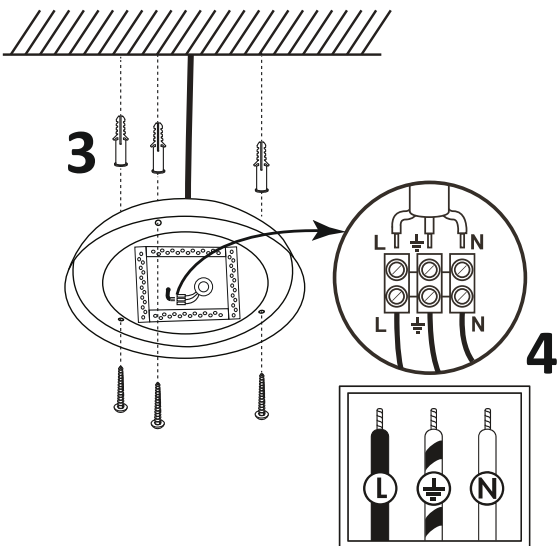
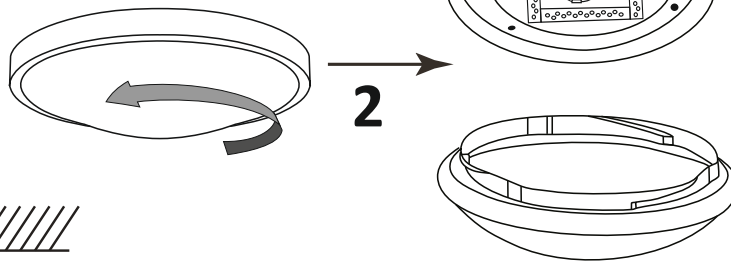
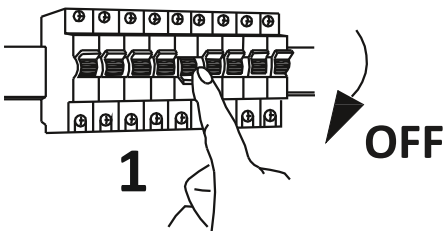
Eseguire la manutenzione solo con l'alimentazione disinnescata e dopo il raffreddamento del prodotto. Pulire esclusivamente con un panno delicato e asciutto. Non utilizzare detergenti chimici. Non coprire il prodotto. Garantire il libero accesso di aria. Il prodotto può riscaldarsi fino a temperature elevate. Prodotto con fonti luminose non sostituibili, del tipo a diodo/LED. In caso di danni alla fonte luminosa, il prodotto non può essere riparato. ATTENZIONE! Non fissare lo sguardo direttamente sul diodo/LED. Prodotto da alimentare unicamente con la tensione nominale o il campo di tensione prescritti. Non è ammesso l'uso del prodotto privo del vetro di protezione o con vetro di protezione rotto. Non utilizzare il prodotto in luoghi con avverse condizioni ambientali, quali sporco, polvere, acqua, umidità, vibrazioni, gas esplosivi, nebbie o esalazioni chimiche, ecc. Sotto l'azione di forti interferenze elettromagnetiche possono verificarsi alterazioni nel funzionamento del prodotto.

PROTEZIONE AMBIENTALE

Prenditi cura della pulizia e dell'ambiente. Si consiglia la differenziazione degli imballaggi da smaltire.

* Questa etichetta indica la necessità di raccolta differenziata dei rifiuti di apparecchiature elettriche ed elettroniche. I prodotti con questa etichetta, a pena di





ammenda, non possono essere. Smaltiti nella spazzatura ordinaria insieme ad altri rifiuti. Questi prodotti possono essere dannosi per l'ambiente e la salute umana, e richiedono particolari forme di trattamento / recupero / riciclaggio / neutralizzazione.

I prodotti così etichettati devono essere smaltiti nei punti di raccolta dei rifiuti di apparecchiature elettriche ed elettroniche. Informazioni sui punti di raccolta/ritiro, sono disponibili presso le autorità locali o i rivenditori di tali attrezzature. Le attrezzature usate possono anche essere rese al rivenditore, in caso di acquisto di un nuovo prodotto, in quantità non maggiore dei nuovi prodotti dello stesso genere acquistati. Le regole di cui sopra si applicano nell'area dell'Unione Europea. Nel caso di altri paesi, è necessario utilizzare le norme giuridiche in vigore in quella nazione. Si consiglia di contattare il distributore del prodotto nella zona interessata.

AVVERTENZE / SUGGERIMENTI

Non attenendosi alle raccomandazioni di queste istruzioni si possono provocare, ad esempio, incendi, scottature, scosse elettriche, lesioni fisiche e altri danni materiali e immateriali.

La plafoniera non ha memoria interna incorporata. Dopo aver spento lo strumento ritorna alla impostazione di fabbrica (solo su alcuni modelli).

LT PASKIRTIS / TAIKYMAS

Gaminys skirtas vartoti namų ūkiuose ir bendriems vartotojų tikslams.

MONTAVIMAS

Draudžiama daryti techninius pakeitimus. Prieš pradėdam montuoti susipažink su instrukcija. Montavimą turi atlikti asmuo turintis atitinkamus įgalinimus. Visi darbai turi būti atliekami atjungus maitinimą. Būtinai ypatingas atsargumas. Gaminys turi kontaktą/apsauginį gnybtą. Neprijungus apsauginio laido, kyla elektros smūgio pavojus. Montavimo schema: žiūrėk iliustracijas. Prieš pirmą panaudojimą reikia įsitikinti, kad gaminys yra taisyklingai mechaniškai sumontuotas ir tinkamu būdu elektriškai sujungtas. Gaminys gali būti prijungtas prie maitinimo tinklo, kuris atitinka teisės aktais patvirtintus energetinius kokybės standartus.

FUNKCIONALUMO BRUOŽAI

Gaminį skirtas vartoti patalpų viduje ir/arba išorėje. **EKSPLOATAVIMO REKOMENDACIJOS / KONSERVAVIMAS**

Konservacinius darbus reikia vykdyti atjungus maitinimą ir gaminiiui ataušus. Valyti tik švelniais ir sausais audiniais. Nevartoti cheminių valymo priemonių. Neuždengti gaminio apdangalais. Užtikrinti laisvą oro pritekėjimą. Gaminys gali įšilti iki padidintos temperatūros. Gaminys su nemainuojamą šviesos šaltinių LED diodais/diodai tipo. Esant sugadintam šviesos šaltiniui, gaminį reikia atiduoti remontui. **DĖMESIO** Negalima įsižiūrėti į LED diodo/diodų šviesos pluoštą. Gaminį reikia maitinti tik nominalia įtampa arba įtampomis nurodytame diapazone. Uždrausta naudoti gaminį be apsauginio stiklo arba jam suplyšus. Gaminio nevartoti vietose kur yra nepalankios aplinkos sąlygos pvz. dulksės, vanduo, drėgmė, vibracijos, sprogtamoji atmosfera, cheminiai garai arba dujos ir pan. Didelių elektromagnetinių trikdžių veikimo teritorijoje gaminio darbas gali būti sutrukdytas.

APLINKOSAUGA

Rūpinkitės švarumu ir aplinka. Rekomenduojame sunaudotų pakuočių atliekų segregavimą.

* Šis ženklimas nurodo, kad sudėvėti elektriniai ir elektroniniai įrenginiai privalo būti selektyviai surenkami. Taip paženklintų gaminiių negalima išmesti į komunalinių atliekų savartyną kartu su kitomis šiukšlėmis - už tai gresia pinigine bausia. Tokie gaminiai gali būti kenksmingi kaip aplinkai, taip ir žmogui sveikatai, jiems turi būti taikomos specialios žaliavų perdirbimo priemonės siekiant užtikrinti jų atliekų utilizavimą, nukentksminimą, antrinį panaudojimą. Taip paženklinti gaminiai privalo būti perduoti sudėvėtų elektroninių ir elektrinių įrenginių surinkėjui. Informacijos dėl surinkėjų / priėmėjų perduoda vietos valdžios arba šio tipo įrenginio pardavėjai. Sudėvėtas įrenginys taip pat gali būti perduotas pardavėjui, nupirkus naują gaminį, kiekį kuris neperžengia šio tipo

nupirkto įrenginio kiekį. Ankščiau minėtos taisyklės liečia Europos Sąjungos teritoriją. Kitose šalyse reikia taikyti teisinius reguliavimus, kurie galioja šiose šalyse. Rekomenduojame susisiekti su mūsų tiekėju, atitinkamoje teritorijoje.

PASTABOS / NURODYMAI

Nesilaikymas šios instrukcijos nurodymų gali sukelti pvz. gaisrą, nuplykimus, elektros smūgį, fizinius pažeidimus bei kitokias materialias ir nematerialias žašas.

Plafon neturi vidinės atminties. Išjungus maitinimą, jis grįžta į gamyklinius nustatymus (apie pasirinktų modelių).

LV IZMANTOJUMS / LIETOŠANA

Izstrādājums ir paredzēts lietošanai mājāsaimniecībās un vispārējam izmantojumam.

MONTĀŽA

Aizliegts veikt tehniskas izmaiņas. Pirms montāžas iepazīstieties ar instrukciju. Montāža jāveic personai kam ir piemērotas kvalifikācijas. Visas darbības jāveic esot izslēgtam spriegumam. Jābūt īpaši piesardzīgam. Izstrādājumam ir drošības kontakts/spaile. Ja drošības vads nav pieslēgts parādās elektrošoka risks. Montāžas shēma: skaties ilustrācijas. Pirms pirmās lietošanas jāpārliedzinās, vai ir piemērots mehāniskais piestiprinājums un elektriskā pieslēgšana. Izstrādājumu var pieslēgt barošanas elektrotīklam, kas atbilst enerģijas kvalitātes standartiem pēc likuma.

FUNKCIONALĀS ĪPAŠĪBAS

Izstrādājums jālieto telpu iekšā/ārpusē.

EKSPLUATĀCIJAS NORĀDĪJUMI / KONSERVĀCIJA
Konservācija jāveic esot izslēgtam spriegumam. pēc tam kad izstrādājums atdzisis. Tīrīt tikai ar delikātiem un sausiem audumiem. Nelietojiet ķīmiskus tīrīšanas līdzekļus. Neapklājiet izstrādājumu. Jānodrošina brīva pieeja gaisam. Izstrādājums var iesildīties līdz paaugstinātas temperatūras. Izstrādājums ar nemaināmo gaismas avotu tips diode/diods LED. Gadījumā, kad gaismas avotiem ir bojājumi. izstrādājums jāremontē. **UZMANĪBU!** Nedrīkst skatīties uz diodes/diožu LED gaismas strauimi. Izstrādājums jāapgādā ar nominālo spriegumu vai spriegumiem norādītā apjomā. Nedrīkst lietot izstrādājumu ja drošības stiklam ir spraugas. Nelietojiet izstrādājumu vietā kur ir nelabvēlīgi ārējās vides apstākļi piem. putekļi. ūdens, mitrums, vibrācijas, sprādzienbīstamas vides risks. ķīmiski dūmi vai emisijas un t.t. Stipru elektromagnētisku traucējumu teritorijā var parādīties traucējumi izstrādājuma darbā.

VIDES AIZSARDZĪBA

Rūpējieties par tīrību un apkārtnējo vidi. Leticam šķirot iepakojumu atkritumus.

* Tas apzīmējums rāda ka ir vajadzība selektīvi vākt lietotas elektriskās un elektroniskās iekārtas. Tajā veidā apzīmēti izstrādājumi, neizpildes gadījumā paredzot naudas sodu, nedrīkst izvest kopā ar parastiem atkritumiem. Tādi izstrādājumi var būt kaitīgi videi un cilvēku veselībai, tie pieprasā speciāla tipa pārstrādāšanas / otrreizējā izmantošana / reciklēšana / neutralizēšana. Tajā veidā apzīmēti izstrādājumi jāatdod attiecīgajā lietotu elektronisko un elektrisko iekārtu vākšanas/saņemšanas punktā. Informāciju par vākšanas/saņemšanas punktiem var iegūt no reģionālās valdības vai šī tipa iekārtas pārdevēja. Lietotu iekārtu var arī atdot pārdevējam, gadījumā kad tiek iepirkts jauns izstrādājums daudzumā, kas nepārsniedz tā paša tipa iepirktais iekārtas daudzums. Iepirkšminēti norādījumi attiecas uz Eiropas Savienības teritoriju. Citās valstīs jāievēro juridiski noteikumi, kas ir spēkā attiecīgā valstī. Ieteicam sazināties ar mūsu izstrādājuma izplātītāju attiecīgajā reģionā.

PIEZĪMES / NORĀDĪJUMI

Šīs instrukcijas norādījumu neievērošana var novest līdz piem. ugunsgrēka radīšanai, apdegumiem, elektrošokam, fiziskiem ievainojumiem un citiem materiāliem vai nemateriāliem zaudējumiem. **Plafon nav iebūvētas iekšējās atminas. Pēc strāvas izslēgšanas tas atgriežas rūpnīcas iestatījumos (uz atsevišķiem modeļiem).**

NL BESTEMMING / TOEPASSINGSGEBIED

Product bestemd voor gebruik in huishouding en ruimen

van algemeen gebruik.

MONTAGE

Technische veranderingen gereserveerd. Voor montage lees instructie. Montage zou kwalificeerde persoon uitvoeren. Alle operaties doen bij losgekoppelde stroominstallatie. Men moet bijzondere voorzichtigheid houden. Product heeft beschermings raakpunt. Geen aansluiting van beschermingskabel dreigt met verlamming door de stroom. Montagebeeld: kijk afbeelding. Voor eerste gebruik moet men mechanische montage en elektrische aansluiting controleren. Het product kan aangesloten worden tot elektrische leiding die voldoet aan energie kwaliteits regels bepaald door de wetgeving.

FUNCTIONAAL EIGENSCHAPPEN

Product gebruiken in binnen en/of buitenruimen.

GEbruiksAANWIJZING / KONSERVATIE

Onderhoudswerken maken bij uitgedane stroom en afgekoelde elementen. Schoonmaken alleen met delicate en droge stoffen. Niet gebruiken chemische schoonmaakmiddelen. Product niet verdecken. Zorgen voor vrije luchtcirculatie. Product kan zich verwarmen tot verhoogde temperatuur. Product met visseelbare lichtbron type LED. In geval van schade van lichtbron, product eigent zich niet tot reparatie. LET OP! Niet kijken in lichtstroom van LED lamp. Product versterken allen met gevone stroom of wie opgegeven. Het is niet mogelijke gebruik van product met beschiedige beveiligingsglas. Product niet gebruiken waar niet goede omstandigheden zijn, bij voorbeeld: stof, water, vocht, explosiegevaar, dampen, chemische dampen, evz. In omgeving van sterke elektromagnetische storingen kunnen ook werkstoringen van het product voorkomen.

MILIEU BESCHERMING

Houd schoonheid en beschermd het milieu. Aanbevolene verpakkingsafvalscheiding.

* Dat symbool betekend selectieve versameling van gebruikte elektrische en elektronische goederen. Producten met zulke symbool onder dwang van boete kan je niet tot gewone afval goien. Zulke producten kunne schadelijk zijn voor het milieu en gezondheid van mensen. Ze hebben aparte form van verwerken /herstel / recycling / inactivatie nodig. Producten met zulke etiketten moeten gebracht worden naar collectieve verzamelingsplaats van verbruikte elektrische en elektronische producten. Informaties over verzamelplaatsen geven lokale administratie of verkopers van zulke producten. Verbruikte producten kunnen ook teruggegeven worden aan verkoper in geval van kopen van nieuwe producten, in niet grotere goeveelheid als nieuwgekochte product. Bovendien de regels gelden op gebied van EU. In anderen landen moeten rechtelijke voorschriften geleet worden, die in dit land gelden. Neem contact met distributie van onze product op dat gebied.

LET OP / BIJZONDERHEDEN

Zich niet houden aan regelingen van deze instructie kan leiden onder anderen tot brand, verbrandingen, overspanningen, en ander materiele en niet materiele schaden.

Plafon heeft geen ingebouwd intern geheugen. Nadat het apparaat is uitgeschakeld, worden de fabrieksinstellingen hersteld (alleen op bepaalde modellen).

RO SCOPUL / FOLOSIREA

Produsul destinat utilizării în gospodării și de uz general.

MONTAJUL

Modificările tehnice rezerveate. Înainte de a trece pentru instalarea citiște instrucțiunile. Persoană de instalare ar trebui să fie cu autoritatea competentă. Orice acțiune face după oprirea alimentării. Trebuie făcută atenția mare. Produsul continue contact/clemă de protecție. Lipsa de conexiune conductorului de protecție este pericol de șoc electric. Schematica montajului: a se vedea ilustrații. Înainte de prima utilizare, asigurăți-vă că o conexiune buna de montare mecanice și electrice. Produsul poate fi conectat la rețea, care să corespundă standardelor de calitate definite de legislația de energie.

CARACTERISTICE FUNCTIONALE

Utilizați numai în interiorul și/sau la exteriorul.

RECOMANDARILE DE OPERARE / INTRETINERE

